

Pulsar

CALIBRATORE PORTATILE DI TEMPERATURA



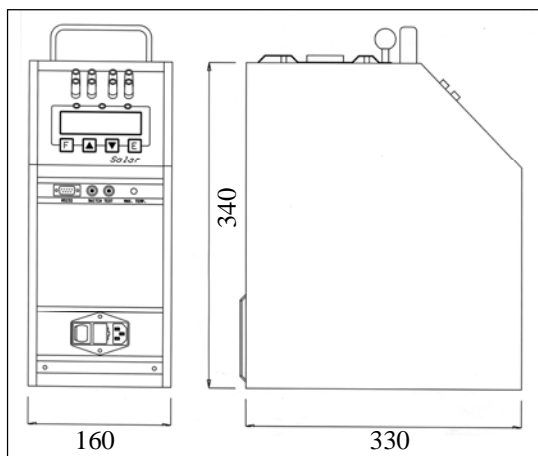
Campo operativo:

T ambiente / +550 °C (+600 °C)

Applicazioni:

- *Controllo e taratura di sensori di temperatura, in laboratorio e sul campo, in conformità con le norme ISO 9000.*
- *Controllo di termostati.*
- *Calibrazioni automatiche controllate da computer.*





GIUSSANI S.r.l.
Via dei Crederi, 411
24045 Fara Gera d'Adda (BG) - Italy
Tel.: 0363/399019 - Fax.: 0363/398725
www.giussanionline.it
E-mail: info@giussanionline.it



CERTIFICAZIONE:
Tutti gli strumenti sono dotati di dichiarazione di collaudo, stabilità e precisione con riferibilità ai campioni primari S.I.T.

UNA QUESTIONE DI CALIBRAZIONE

Pulsar

CALIBRATORE PORTATILE DI TEMPERATURA

Il calibratore di temperatura **PULSAR** è uno strumento compatto per tarature in campo e in laboratorio di trasduttori, Pt100, sensori per misure di temperatura. La possibilità di generare rampe in salita e in discesa ne consente l'uso per la taratura e verifica di termostati.

CARATTERISTICHE TECNICHE

Il forno del **PULSAR** è dotato di un blocco di equalizzazione metallico di diametro 50 o 65 mm, in alluminio (Al) oppure in bronzo-alluminio (BrAl), controllato in temperatura. Nel blocco sono ricavati una serie di fori di vario diametro per l'introduzione delle sonde da tarare e un foro da 17 mm per gli appositi inserti di riduzione.

Il **PULSAR** è provvisto di un controllore PID a microprocessore con risoluzione sino a 0,01 °C, impostazione dell'unità di misura in °C, °F e K, programmazione di rampe salita/discesa e memorizzazione della temperatura di intervento dei termostati.

Nella versione **PULSAR-2I** lo strumento è dotato di scheda di acquisizione con due ingressi configurabili (Pt100 3/4 fili, termocoppie J, K, N, R, S) con boccole con contatti dorati e compensazione automatica del giunto freddo.

Il primo ingresso è previsto per la sonda campione di riferimento realizzando così un sistema completo di taratura certificabile dai centri S.I.T., in conformità con le ISO 9000.

Il secondo ingresso è previsto per le sonde in prova, così che sul display dello strumento appaiono contemporaneamente le temperature del forno, quella del sensore da controllare e quella della sonda campione.

Il **PULSAR** è dotato inoltre di interfaccia seriale RS232; può operare in automatico connesso al PC con l'impiego del software AQ2sp, che consente di eseguire calibrazioni di sonde, termostati e prove cicliche di vita con archiviazione e stampa dei risultati, garantendo la rintracciabilità prevista dagli standard ISO 9000.

DATI TECNICI (PULSAR-00 - versione base)

Campo operativo (mod. Al):	Temp. ambiente ÷ +550 °C
Campo operativo (mod. BrAl):	Temp. ambiente ÷ +600 °C
Stabilità (mod. Al):	±0,05 °C (a 450 °C)
Stabilità (mod. BrAl):	±0,12 °C (a 450 °C)
Uniformità assiale (mod. Al):	±0,8 °C (a 400 °C) (*)
Uniformità assiale (mod. BrAl):	±1,2 °C (a 400 °C) (*)
Gradiente medio di salita:	20 °C/min
Gradiente medio di discesa:	25 °C/min
Risoluzione del display:	0,1 °C / 0,01 °C
Accuratezza del display (mod. Al):	±0,3 °C
Accuratezza del display (mod. BrAl):	±0,5 °C
Unità di misura:	°C - °F - K
Interfaccia seriale:	RS232
Foratura per modello 394:	Ø 4,5 - 6,5 - 9,5 - 17 x 185 mm
Foratura per tutti gli altri modelli:	A disegno del cliente
Tensione di alimentazione:	115 o 230 V - 50/60 Hz
Potenza (mod. Al):	800 VA
Potenza (mod. BrAl):	1200 VA
Dimensioni:	160 x 340 x 330 mm
Peso:	8,6 kg
Peso (versione 65):	11,7 kg
Peso con bauletto e imballo:	16,7 kg
Peso con bauletto e imballo (versione 65):	19,8 kg
Dimensioni imballo:	320 x 550 x 490 mm

(*) Per 60 mm dal fondo

PULSAR-2I

Versione con scheda di acquisizione e doppio ingresso per misura di:

Tipo sonda	Campo	Precisione
Pt100 IEC 3/4 fili	-100 / 700 °C	±0,3 °C
Termocoppia J	0 / 1000 °C	±1 °C
Termocoppie K N R S	0 / 1300 °C	±1 °C

DOTAZIONE STANDARD: (codice: PULSAR 394)

- Calibratore PULSAR.
- Cavo di alimentazione.
- Kit di fusibili.
- Cavetti di collegamento termostati.
- Manuale di istruzioni.
- Dichiarazione di collaudo.
- Pinzetta di estrazione inserti.
- Kit di connettori per boccole (solo versione 2I).
- Interfaccia seriale RS232.

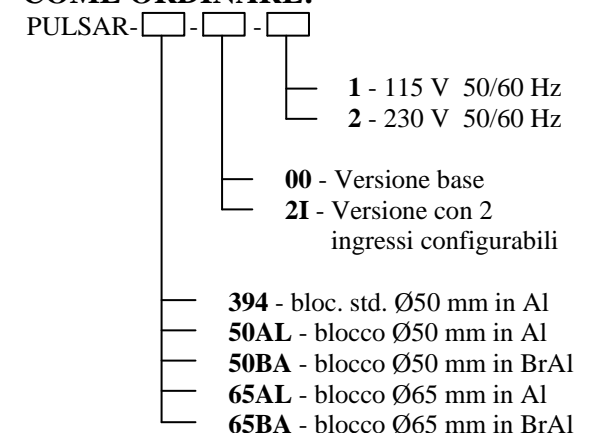
KIT ACCESSORI: (codice: KIT-PULSAR)

- Bauletto in alluminio.
- Inserto di riduzione non forato.
- Inserto di riduzione con foro Ø 9,5 mm.

ACCESSORI A RICHIESTA:

- Software AQ2sp.
- Inserti con forature speciali.
- Blocchi di equalizzazione a disegno.
- Cavo seriale RS232.
- Borsa in Cordura®.

COME ORDINARE:



Per esempio:

PULSAR50AL-00-2 KIT: equivale al Pulsar con blocco Ø50 in BrAl con foratura a disegno del cliente, alimentazione 230 V e kit accessori.