

# Lab-DMM

**MANOMETRO DIGITALE A  
MICROPROCESSORE  
DIGITAL MICROPROCESSOR  
MANOMETER**



**Applicazioni:**

*lettura della pressione con unità di misura programmabili in mbar, bar, kPa, MPa, psi.*

*Precisione:  $\pm 0,05\%$  v.f.s.*



**GIUSSANI**

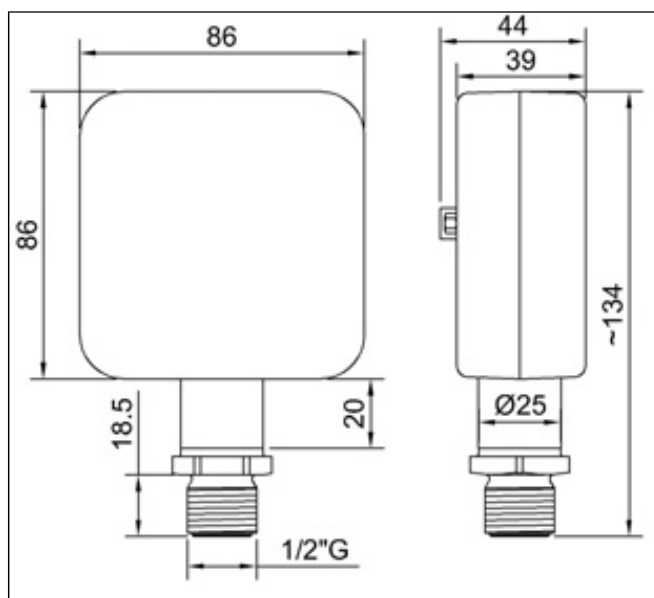
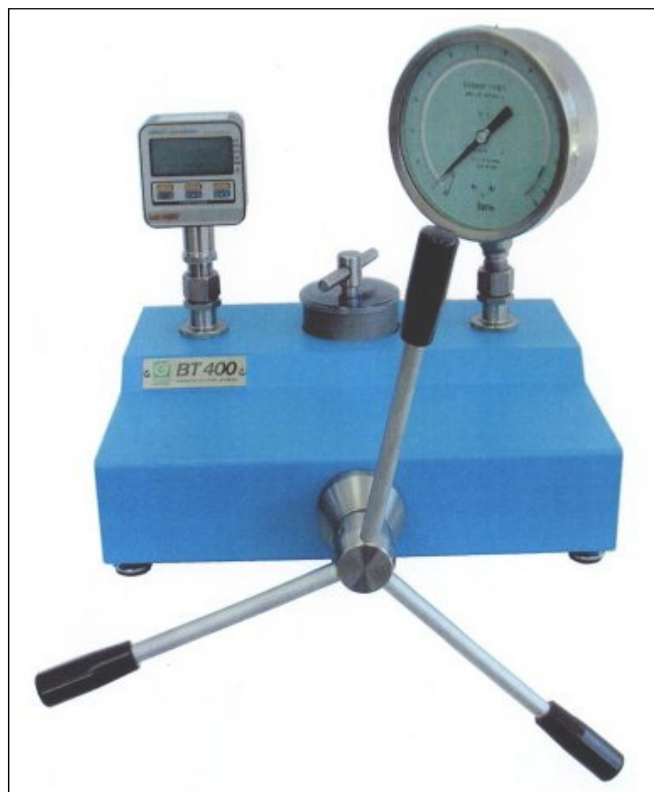
**Applications:**

*pressure readings with programmable measuring units in mbar, bar, kPa, MPa, psi.*

*Accuracy:  $\pm 0,05\%$  v.f.s.*

# Lab-DMM

## MANOMETRO DIGITALE A MICROPROCESSORE DIGITAL MICROPROCESSOR MANIOMETER



Il Lab-DMM è un manometro digitale a microprocessore di nuova generazione, composto da una sezione analogica particolarmente stabile a lungo termine e da un convertitore A/D che garantisce 60.000 divisioni interne. Queste caratteristiche, e la classe di precisione  $\pm 0,05\%$  lo rendono ideale come strumento per laboratorio.

**Il Lab-DMM viene proposto come campione di prima linea per laboratori metrologici ed è fornito completo di certificato S.I.T.**

Il manometro è dotato di batterie interne con autonomia di un anno, garantita anche dalla funzione di Auto-Power-Off che viene eseguita dopo che il manometro non rilevi variazioni di pressione per un tempo di 30 minuti.

L'utente può selezionare diverse unità ingegneristiche (mbar, bar, kPa, MPa, psi), la risoluzione e il filtro digitale, in funzione della misura da eseguire.

Per aumentare il livello di integrazione dei componenti è stata adottata una tecnologia mista tradizionale e SMT che rende il manometro più resistente alle vibrazioni e sollecitazioni meccaniche, oltre a garantire la massima affidabilità del circuito. Sul display è presente anche un'indicazione analogica a barra della pressione sempre attiva anche nel menù di programmazione.

Bit-02 is a microprocessor digital pressure gauge of new generation; its advanced analog section ensure a very high long-term stability, and its converter A/D with 16 bits guarantee 60.000 internal divisions. This feature, together with the  $\pm 0,05\%$  accuracy class, make it an ideal laboratory instrument: **the Lab-DMM is specially proposed as First Line Sampling for metrologic laboratories and it's delivered together with S.I.T. certificate.**

The Bit-02 gauge has internal batteries with 1 year autonomy, which is also guaranteed by the Auto-Power-Off function, that turns off the pressure gauge if no pressure variation is detected within 30 minutes.

The users can select different engineering units (mbar, bar, kPa, MPa, psi), and he can program different resolution and digital filter according to the application.

In order to increase the integration level of the components, a combined traditional and SMT technology has been applied; which makes the pressure gauge more resistant against mechanical stresses and vibrations and ensures the maximum reliability of the electronic circuit.

The display also show an analog indication bar of pressure always active also into a program-menu.

### CARATTERISTICHE PRINCIPALI

- Un anno d'autonomia di funzionamento.
- Risoluzione programmabile.
- Filtro digitale.
- Unità di misura programmabile.
- Funzione di picco (positivo e negativo).

### MAIN CHARACTERISTICS

- One year autonomy without recharge
- Programmable resolution
- Digital filter
- Programmable measure unit
- Peak function (positive and negative)

### DATI TECNICI (a 23 °C) / TECHNICAL DATA (at 23 °C)

Pressione relativa (campi di pressione disponibili)	1-2,5-5-10-20-50-100-250-350-500-700-1000-1500-2000 bar	Relative pressure ranges
Accuratezza (include linearità, isteresi, effetto della temperatura)	$\pm 0,05\%$ v.f.s.	Accuracy (include linearity, hysteresis and temperature effect)
<ul style="list-style-type: none"> <li>• Alimentazione</li> <li>• Autonomia</li> </ul>	<ul style="list-style-type: none"> <li>• N.4 batterie alcaline</li> <li>• 1 anno / 1 year</li> </ul>	<ul style="list-style-type: none"> <li>• Power supply</li> <li>• Autonomy</li> </ul>
<ul style="list-style-type: none"> <li>• Risoluzione interna</li> <li>• Unità di misura programmabili</li> <li>• Risoluzione programmabile</li> <li>• Bud rate programmabili</li> <li>• Funzioni di zero</li> <li>• Funzione di picco</li> </ul>	<ul style="list-style-type: none"> <li>• 65000</li> <li>• mbar, bar, kPa, MPa, psi</li> <li>• 1 - 2 - 5 - 10 digit</li> <li>• 9600, 4800, 2400</li> <li>• 50 %</li> <li>• Positive &amp; negative</li> </ul>	<ul style="list-style-type: none"> <li>• Internal resolution</li> <li>• Programmable measuring units</li> <li>• Programmable resolution</li> <li>• Programmable baud rate</li> <li>• Zero function</li> <li>• Peak function</li> </ul>
<ul style="list-style-type: none"> <li>• Display</li> </ul>	<ul style="list-style-type: none"> <li>• Custom LCD</li> </ul>	<ul style="list-style-type: none"> <li>• Display</li> </ul>
Valori meccanici limite riferiti alla pressione nominale: <ul style="list-style-type: none"> <li>• Pressione di servizio</li> <li>• Pressione limite</li> <li>• Pressione di rottura</li> <li>• Pressione altamente dinamica</li> </ul>	<ul style="list-style-type: none"> <li>• 100 %</li> <li>• 150 %</li> <li>• &gt; 300 %</li> <li>• 75 %</li> </ul>	Mechanical limit values recere to nominal pressure: <ul style="list-style-type: none"> <li>• Service pressure</li> <li>• Max. permissible pressure</li> <li>• Breaking pressure</li> <li>• High dinamic pressure</li> </ul>
<ul style="list-style-type: none"> <li>• Temperatura d'esercizio</li> <li>• Temperatura di stoccaggio</li> </ul>	<ul style="list-style-type: none"> <li>• 0 ÷ 50 °C</li> <li>• -10 ÷ +60 °C</li> </ul>	<ul style="list-style-type: none"> <li>• Service temperature range</li> <li>• Storage temperature</li> </ul>
<ul style="list-style-type: none"> <li>• Attacco di processo standard</li> <li>• Chiave di serraggio (serraggio Nm)</li> <li>• Classe di protezione (DIN 40050)</li> <li>• Materiale parte sensore</li> <li>• Materiale contenitore</li> <li>• Connessione elettrica (RS232C)</li> </ul>	<ul style="list-style-type: none"> <li>• 1/2" M bsp</li> <li>• 27 mm (28 Nm)</li> <li>• IP65</li> <li>• Inox 17-4 PH</li> <li>• Alluminio / Alluminium</li> <li>• Tank SUB D 9 pole female</li> </ul>	<ul style="list-style-type: none"> <li>• Standard process coupling</li> <li>• Tightening wrench (torque)</li> <li>• Protection class (DIN 40050)</li> <li>• Material of sensor</li> <li>• Material of the container</li> <li>• Electrical connection (RS232C)</li> </ul>

OPTIONAL	
Uscita seriale / Serial output	RS232C
Scala vuoto / Vacuum range	-1 ÷ +1 bar -1 ÷ +2,5 bar -1 ÷ +5 bar
Generatore di pressione manuale / Manual pump accessory	BT400 / BT800 / BT350 HTP1 / BT-10 / BT-20 BT-V

### COME ORDINARE / HOW TO ORDER:

LAB-DMM-LCD- [ ] - [ ]  
 R - Con / with RS232  
 - Senza / without RS232  
 \*\*\*\* - scala / ranges

#### Per esempio:

LAB-DMM-LCD-0500-R equivale a LAB-DMM con campo scala 0÷500 bar e uscita seriale RS232.

#### For example:

LAB-DMM-LCD-0500-R is equivalent to LAB-DMM with rangea 0÷500 bar and serial output RS232.



### CERTIFICAZIONE:

Tutti gli strumenti sono dotati di dichiarazione di collaudo, stabilità e precisione con riferibilità ai campioni primari S.I.T.

### CERTIFICATION:

All instruments are supplied with final testing, stability and accuracy report traceable to S.I.T. standards.

### UNA QUESTIONE DI CALIBRAZIONE A QUESTION OF CALIBRATION

**GIUSSANI S.r.l.**  
 Via dei Crederi, 411  
 24045 Fara Gera d'Adda (BG) - Italy  
 Tel.: 0363/399019 - Fax.: 0363/398725  
[www.giussanionline.it](http://www.giussanionline.it)  
 E-mail: [info@giussanionline.it](mailto:info@giussanionline.it)