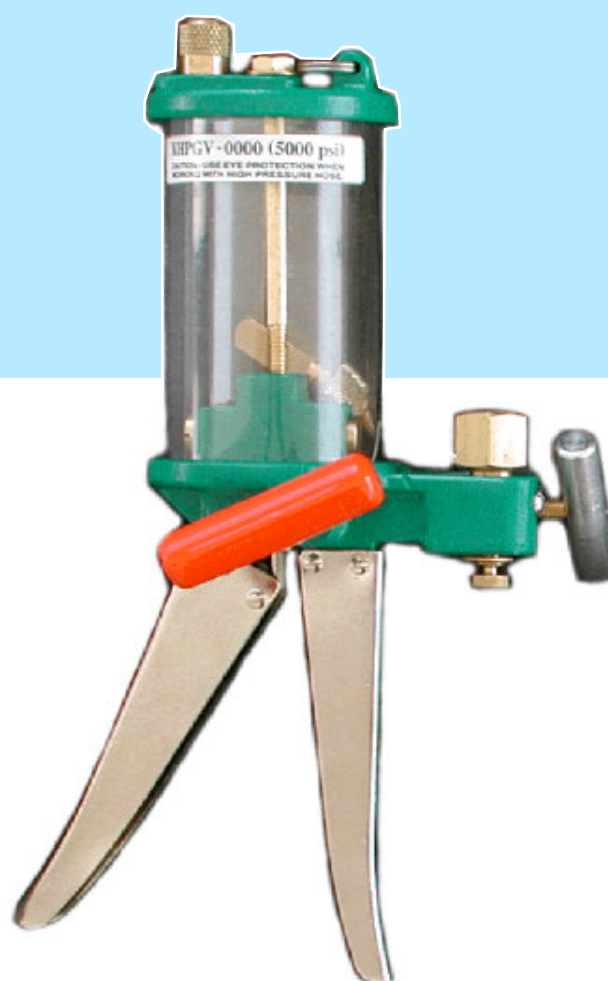


# BT350

## POMPA IDRAULICA MANUALE

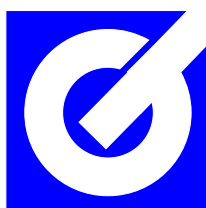
## HYDRAULIC HAND PUMP



**Campo operativo:** 0÷350bar / 0÷5000psi  
**Operating range:** 0÷350bar / 0÷5000psi

**Applicazioni:** generazione di pressione idraulica regolabile in salita o discesa per la calibrazione in campo di strumenti o trasduttori di pressione

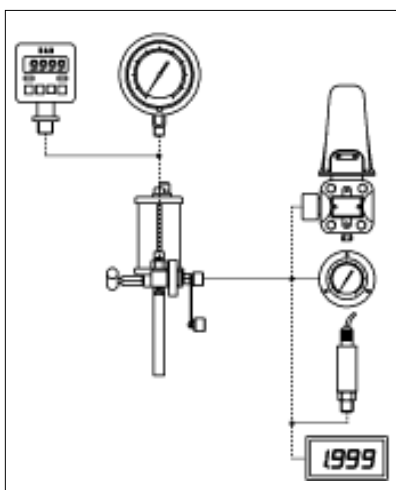
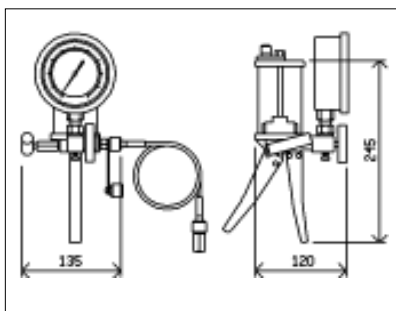
**Application:** on site testing and calibration of manometers, pressure switches and pressure transducers combined with standard reference instruments.



**GIUSSANI**

# BT350

## POMPA IDRAULICA MANUALE HYDRAULIC HAND PUMP



ISO 9001  
CERT. N° 9115 GIU1



### GIUSSANI S.r.l.

Via dei Crederi, 411  
24045 Fara Gera d'Adda (BG) - Italy  
Tel. 0363/399019 - Fax 0363/398725  
www.giussanionline.it  
e-mail info@giussanionline.it

La pompa idraulica BT350 consente di generare manualmente pressione fino a 350 bar per rapidi e precisi controlli di manometri, pressostati e trasduttori.

Il segnale generato può essere letto sul manometro di corredo o inviato a strumenti campione specifici. La pompa è dotata di un dispositivo per generare velocemente la pressione e di un variatore di volume per la regolazione fine. Una valvola di scarico consente controlli anche in discesa.

#### CARATTERISTICHE TECNICHE

- Corpo in alluminio.
- Parti interne in alluminio, acciaio inox, ottone, lexan. Guarnizioni in Buna N
- Pressione massima: 350bar/5000psi
- Valvola a spillo di regolazione fine e valvola di scarico
- Attacco rapido da 1/4" F per tubo flessibile 6x4mm.
- Presa 1/4" npt per manometro di lettura.
- Liquido di prova: olio minerale, fluidi idraulici, acqua.
- Capacità del serbatoio: 250 cm<sup>3</sup>
- Dimensioni: 150x100xh.260 mm
- Peso: 1,5 Kg.

#### CODICI D'ORDINE

##### BT350-K

- Pompa BT350
- Tubo flessibile con innesti da 1/4" bsp, L.=1000mm e kit di riduzioni.
- Valigetta per il trasporto con mousse sagomata ed astuccio porta accessori.
- Dimensioni 480 x 400 x 180 mm
- Peso totale 3,5 Kg (circa)

##### BT350-K-M

Versione BT350-K accessoriata con manometro di controllo scelti nella tabella sottostante.

The hydraulic pump model BT350 makes it possible to generate pressure up to 350 bar for the comparison and the calibration of manometers, pressure switches and pressure transducers with standard instruments. By means of pin valve it is possible to adjust the signals generated very finely; the discharge valve controls the pressure values as they decrease.

#### TECHNICAL CHARACTERISTICS

- Body in aluminium.
- Inner parts in aluminium, stainless steel, brass and lexan. Buna N gaskets
- Maximum pressure: 350bar / 5000psi
- Fine regulation pin valve & discharge valve.
- 1/4" F quick coupling for flexible tube 6x4mm
- 1/4" npt connection for manometer
- Test fluid: petroleum based oils, hydraulic fluid & distilled water.
- Reservoir capacity: 250 cm<sup>3</sup>
- Dimensions: 150x100xh.260 mm
- Weight: 1,5 Kg.

#### ORDERING CODE

##### BT350-K

- BT350 pump
- Flexible tube L.=1000mm, with 1/4" bsp coupling, and kit of fittings,
- Carrying case completed with set of accessories.
- Dimension 480 x 400 x 180 mm
- Total weight 3,5 Kg (about)

##### BT350-K-M

BT350-K version with pressure gauge selected on the list below.

#### A RICHIESTA / BY REQUEST

Manometri analogici Analog. manometers	Dimensioni Dimension	Accuratezza Accuracy	Campo Range
6OMTMP1E40014NPT	ø 100mm	±0,5% V.F.S.	0÷400bar
6OMTMP1E25014NPT	ø 100mm	±0,5% V.F.S.	0÷250bar
6OMTMP1E16014NPT	ø 100mm	±0,5% V.F.S.	0÷160bar
6OMTMP1E31B14NPT	ø 100mm	±0,5% V.F.S.	0÷100bar
6OMTMP1E40B14NPT	ø 100mm	±0,5% V.F.S.	0÷40bar
Manometri digitali Digital manometers	Dimensioni Dimension	Accuratezza Accuracy	Campi Ranges
Serie BIT02	80 x 80mm	±0,2% V.F.S.	0÷350bar
Seire LAB-DMM	80 x 80mm	±0,05% V.F.S.	0÷350bar



#### CERTIFICAZIONE / CERTIFICATION

Tutti gli strumenti sono dotati di dichiarazione di collaudo, con riferibilità ai campioni primari SIT.  
All instruments are fitted with an inspection report with a possible reference to S.I.T. basic samples.

**UNA QUESTIONE DI CALIBRAZIONE  
A QUESTION OF CALIBRATION**