

BT400 Rub

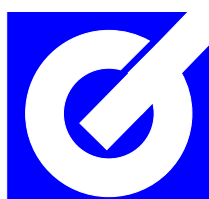
***POMPA IDRAULICA PER
PROVA IN PRESSIONE DI
RUBINETTI***



Campo operativo: 0/400 bar

Applicazioni:

*Verifica della tenuta idraulica di
rubinetteria idrosanitaria in
accordo con le principali norme
internazionali NF – EN – AS –
ASME - KIWA*



GIUSSANI

BT400 Rub

POMPA IDRAULICA PER PROVE IN PRESSIONE DI RUBINETTI



APPLICAZIONI

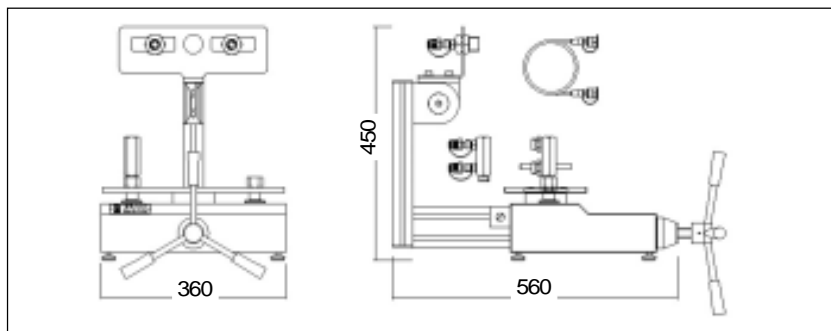
- Verifica della tenuta idraulica di rubinetteria idrosanitaria con prova sotto pressione statica in accordo con quanto previsto dalle principali norme internazionali NF - EN - AS - ASME - KIWA
- Verifica della pressione di rottura e scoppio di componenti idraulici
- Collaudo e taratura di manometri e trasduttori di pressione in abbinamento con strumenti campione di riferimento.

SPECIFICHE GENERALI

- Struttura portante in lamiera ribordata
- Corpo in alta pressione realizzato da barra, cilindro inox
- Pistone in bronzo con guida in teflon e tenute ad O.R.
- Vite trapezoidale e madrevite in bronzo.
- Prese per manometri da 1/2" con dado girevole e tenuta ad OR
- Serbatoio incassato in inox con valvola di testa e bacinella di recupero acqua
- Campo di impiego da 0 ÷ 400 bar (0 ÷ 5500 psi)
- Sovrapressione mx. di collaudo: 600 bar.
- Liquido idraulico utilizzabile: acqua o olio

DOTAZIONE

- supporto posteriore registrabile adatto al montaggio di
 - ◆ collettore di prova per gruppi con passo 150 mm completo di tubetto flessibile di connessione e raccordi rapidi.
 - ◆ supporto a squadra per gruppi monoforo
- Chiave fissa per bloccaggio manometri sull'attacco girevole
- Manometro analogico NF/C campo 0/40 bar prec. 0,25%
- Attacco girevole da 3/8" Gas.
- Serie completa di guarnizioni di ricambio.
- Astuccio porta ricambi.
- Istruzioni per l'uso.



DATI TECNICI

Campo Operativo	0 ÷ 400 bar
Dimensioni	560 x 360 x 450 mm

STRUMENTI CAMPIONE DI RIFERIMENTO

MANOMETRO A QUADRANTE

PRECISIONE $\pm 0.25\%$

- Diametro: 150 mm. attacco radiale 1/2" G.M.
- Quadrante con banda speculare antiparallasse
- Cassa in acciaio inossidabile
- Certificato di fabbrica con riferibilità S.I.T.
- Custodia di trasporto
- Campi scala disponibili fino a 600 bar



ISO 9001
CERT. N° 9115 GIU1



GIUSSANI S.r.l.

Via dei Crederi, 411
24045 Fara Gera d'Adda (BG) - Italy
Tel. 0363/399019 - Fax 0363/398725
www.giussanionline.it
e-mail info@giussanionline.it

MANOMETRI DIGITALI

PRECISIONE $\pm 0.2\%$

- Esecuzione con attacco radiale da 1/2" G in AISI 316
- Display da 13 mm 4 1/2 digit
- Unità di misura programmabili.
- Cassa in alluminio, attacco radiale 1/2" G.M.
- Alimentazione a pila 9 V. cc.
- Certificato di fabbrica con riferibilità S.I.T.
- Custodia di trasporto
- Campi scala disponibili fino a 700 bar



CERTIFICAZIONE

Tutti gli strumenti sono dotati di dichiarazione di collaudo, stabilità e precisione con riferibilità ai campioni primari SIT.

UNA QUESTIONE DI CALIBRAZIONE