

BPR-VB

**UNITA' PER PROVE
VACUUM-BREAKER**

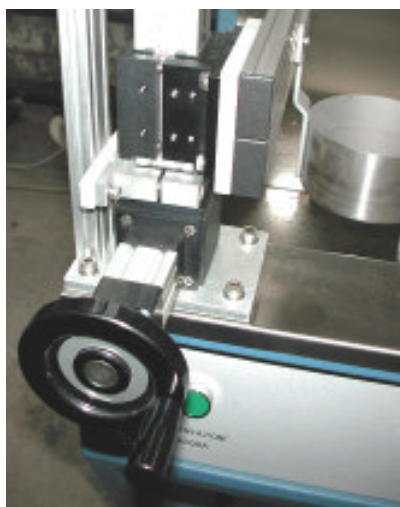


Applicazioni:

Verifica della tenuta statica e di funzionamento dei dispositivi di vacuum-breaker installati sui rubinetti

BPR-VB

BANCO PROVA VACUUM-BREAKER



APPLICAZIONI

Verifica della tenuta statica e di funzionamento dei dispositivi di vacuum-breaker installati sui rubinetti

MODALITA' DI ESECUZIONE DELLA PROVA

VERIFICA DELLA TENUTA STATICA SULLA PRESSIONE DI RITORNO.

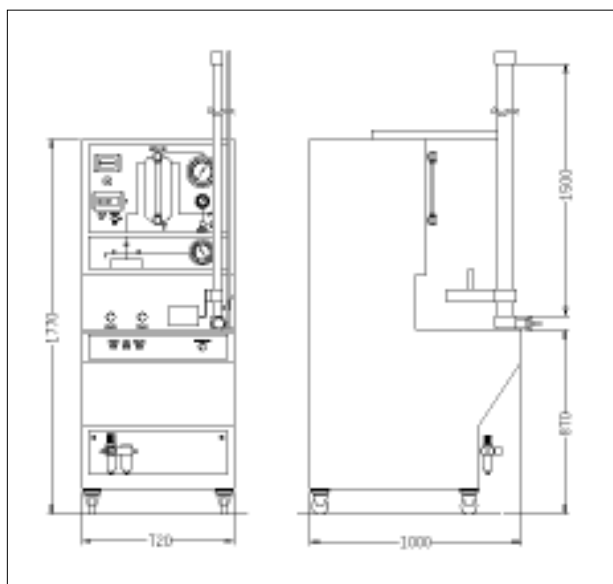
Il test consiste nel far scorrere l'acqua nella doccia collegata al rubinetto, chiudere l'alimentazione dell'acqua ed alzare il terminale della doccia per verificare la tenuta del dispositivo di vacuum-breaker sottoposto alla pressione statica, equivalente alla altezza della colonna d'acqua contenuta nel tubo della doccia.

La normativa richiede di effettuare questa prova a diverse altezze, che possono essere variate agendo sul dispositivo di sollevamento a cremagliera, posto sul banco.

TEST DI VERIFICA DELLA APERTURA DEL VACUUM-BREAKER IN CONDIZIONI DI SIFONAGGIO PRODOTTO DALLA MANCANZA D'ACQUA A RUBINETTO APERTO.

Il test consiste nel sottoporre il rubinetto ad un ciclo di erogazione di acqua e successivamente di aspirazione a vari valori di vuoto, variati tramite regolatore di precisione e letti su vuotometro campione, simulando così la depressione prodotta dallo svuotamento della linea di alimentazione. Sul terminale della doccia viene collegato un tubo trasparente immerso in una bacinella d'acqua posta alla stessa quota del rubinetto, in caso di caduta di pressione il dispositivo di vacuum-breaker interviene dando aria all'impianto ed impedendo che la depressione risucchi l'acqua nell'impianto.

Il corretto funzionamento del dispositivo viene indicato dalla quota raggiunta dall'acqua nel tubo trasparente.



DATI TECNICI

- P.L.C. per controllo della sequenza automatica di test e svuotamento
- Campo di vuoto regolabile 0 ÷ 700 mm Hg.
- Vuotometri di precisione classe $\pm 0,25\%$
- Dispositivo di innalzamento 0 ÷ 1500 mm
- Alimentazione acqua da rete
- Alimentazione elettrica 230 v. 50 HZ
- Potenza installata 2 Kw.
- Alimentazione pneumatica 6 BAR
- Dimensioni carpenteria 720x1000x1770 mm
- Dimensioni massime (circa) 720x1000x2400 mm
- Peso Circa 150 KG.



ISO 9001
CERT. N° 9115 GIU1



GIUSSANI S.r.l.

Via dei Crederi, 411
24045 Fara Gera d'Adda (BG) - Italy
Tel. 0363/399019 - Fax 0363/398725
www.giussanionline.it
e-mail info@giussanionline.it



CERTIFICAZIONE

Tutti gli strumenti sono dotati di dichiarazione di collaudo, stabilità e precisione con riferibilità ai campioni primari SIT

UNA QUESTIONE DI CALIBRAZIONE