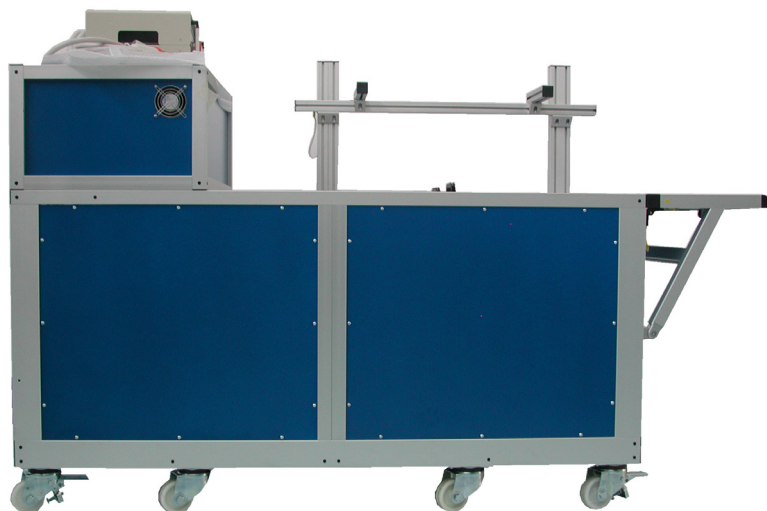


BAGNO TERMOSTATICO A LIQUIDO DA 750 LITRI

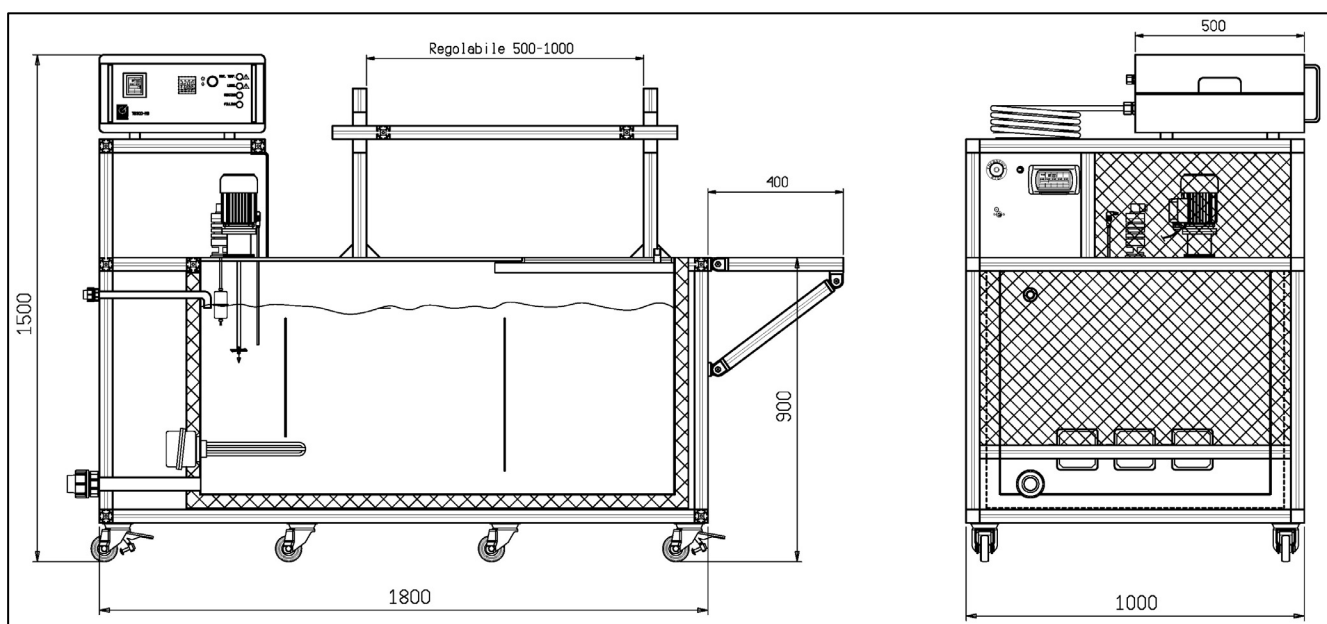
Applicazioni:

Bagno termostatico ad acqua per prove termiche d'invecchiamento su tubi termostatici e componenti di grosse dimensioni. Struttura in profilato d'alluminio, griglia posteriore d'aerazione e vasca di lavoro in acciaio inox da 750 litri.



Caratteristiche tecniche:

- Campo d'impiego: amb. \div 90 °C.
- Uniformità e stabilità: $\pm 0,3$ °C at 80 °C.
- Fluido di riempimento: water.
- Gradiente di riscaldamento medio: 0,2 °C/min a 12,6 kW di potenza massima e temperatura compresa tra 30 e 90 °C.
- Sonda di regolazione e lettura: Pt100.
- Tensione di alimentazione: 400 V 50 Hz 3 fasi + neutro + terra.
- Potenza massima: 13 kW.
- Resistenza riscaldante: N° 3 - 4 kW cad.
- Motori di agitazione: N° 2 - 180 W.
- Dimensioni esterne: (L x P x H) 1800 x 1500 x 1000 mm – piano di lavoro a: 900 mm.
- Dimensioni utili della vasca: (L x P x H) 1450 x 790 x 700 mm circa.



GIUSSANI S.r.l.

Via dei Crederi, 411
24045 Fara Gera d'Adda - (BG) - ITALY
Tel.: 0363-399019 - Fax: 0363-398725
Web: www.giussanionline.it
E-mail: info@giussanionline.it

